

Modulaire bereidingsapparatuur 900XP Fornuis, 2 vierkante kookplaten 4 kW, topmodel, Marine

ARTIKEL _____

MODEL _____

NAAM _____

SIS _____

AIA _____

**391180 (E9ECMD2Q05)**ELEKTRISCH FORNUIS, 2
vierkante kookplaten 4 kW,
topmodel, 400V-50-3**391181 (E9ECMD2Q06)**ELEKTRISCH FORNUIS, 2
vierkante kookplaten 4 kW,
topmodel, 440V-60-3

Omschrijving

Product Nr.

- * Fornuis met twee elektrische kookplaten 300x300 mm van 4 kW, topmodel zonder onderbouw
- * Marine uitvoering met slingerlatten en front leunstang
- * Zelfdragende roestvrijstalen constructie, extra versterkt
- * De achterwand en de zijwanden zijn omgezet uit één plaat roestvrijstaal
- * 2 mm dik roestvrijstalen bovenblad met vlakke bovenranden voor een strakke verbinding met andere 900XP units
- * Ventilatie opening met afneembaar roestvrijstalen rooster
- * De metalen bedieningsknoppen zijn verdiept op het front geplaatst
- * Gietijzeren rechthoekige kookplaten, vast ingebouwd in het bovenblad met rondom lopende opvanggoot
- * De platen zijn regelbaar door middel van een 6-standen schakelaar, uitgevoerd met een controlelamp en een veiligheids thermostaat
- * Geplaatst op 4 stelvoeten
- * IPX5 waterdicht

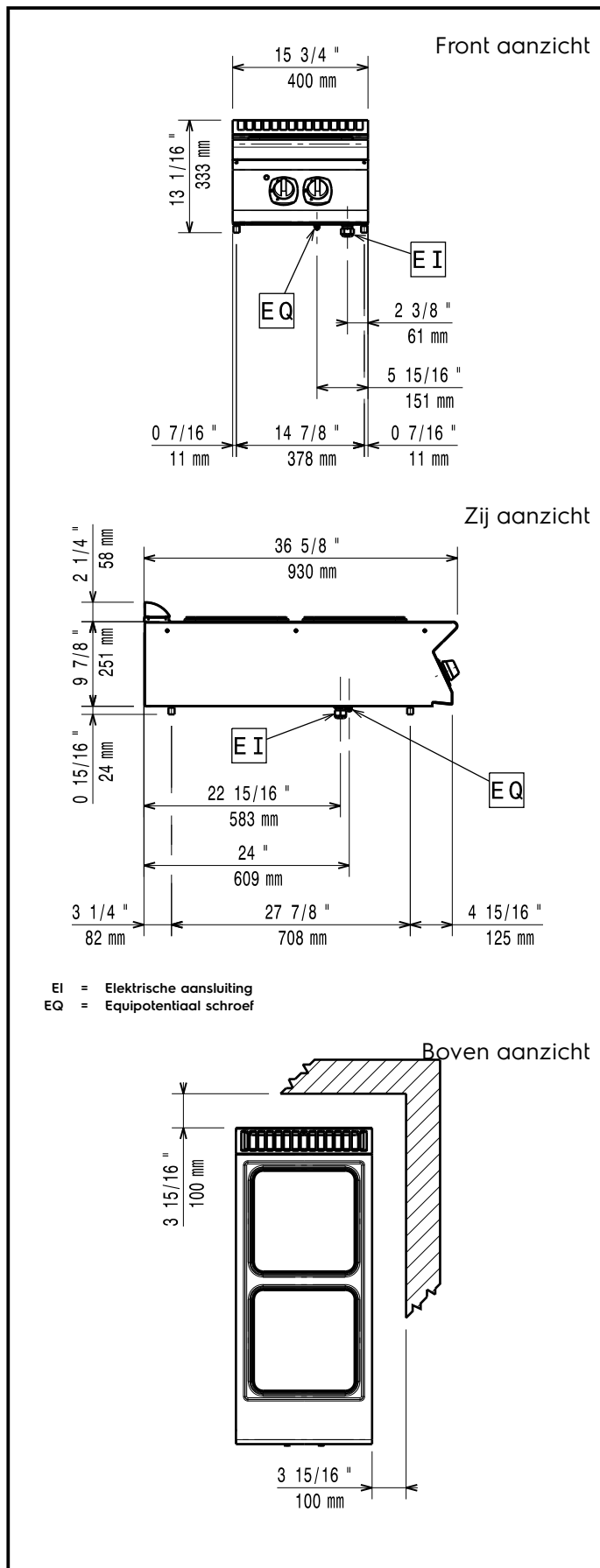
Uitvoering

- Topmodel uitvoering voor plaatsing op een neutrale onderbouwkast (plaatsing op een koel- of vriesonderbouw is niet mogelijk).
- IPX5 waterdicht.
- Het speciale ontwerp van de bedieningsknoppen voorkomt waterinfiltratie.
- Topmodel voor montage op een onderbouwkast, op brugsteunen of aan een hangend systeem.
- De twee vierkante gietijzeren kookplaten van 4 kW zijn waterdicht ingebouwd in het naadloze bovenblad.

Constructie

- Haakse zijkanten zorgen voor een vlakke koppeling met andere units en voorkomen kieren en mogelijke vuilophoping tussen de apparaten.
- 2 mm dik bovenblad van roestvrijstaal AISI304.
- Alle uitwendige beplating is uitgevoerd in roestvrijstaal met Scotch Brite afwerking.
- Het 930 mm diepe bovenblad geeft een groter werkoppervlak.

Goedkeuring



Elektra

Voltage

391180 (E9ECMD2Q05)	400 V/3 ph/50/60 Hz
391181 (E9ECMD2Q06)	440 V/3 ph/50/60 Hz

Elektrisch max. vermogen 8 kW

Algemene gegevens

Platen front, vermogen	4 kW
Platen achter, vermogen	4 kW
Platen front, afmetingen	300x300 mm
Platen achter, afmetingen	300x300 mm
Externe afmetingen, lengte	400 mm
Externe afmetingen, breedte	930 mm
Externe afmetingen, hoogte	250 mm
Gewicht, netto	
391180 (E9ECMD2Q05)	30 kg
391181 (E9ECMD2Q06)	35 kg
Waterdichtheid index	IPX5

Optionele accessoires

- 2 OPLEG TUSSENPLATEN, gietijzer, voor 900XP elektrisch fornuis PNC 206056
- AFDICHTINGSKIT en tape voor het afdichten van de koppelnaad tussen 2 units PNC 206086
- DRAGER voor brugopstelling van 400 mm brede topmodellen, opgehangen tussen twee vloermodellen PNC 206154
- KOLOMKRAAN MET ZWENKARM 1/2", voor koudwater of warmwater. De verlengingspijp 206291 (700XP) of 206290 (900XP) wordt geadviseerd voor aansluiting op de waterleiding PNC 206289
- SET VAN 2 VERLENGINGSPIJPEN voor de kolomkraan 206289, 244 mm voor topunit en 394 mm voor vloerunit, voor doorvoer door de unit PNC 206290
- VENTILATIEKANAAL VERHOOGING, roestvrijstaal, hoogte 180 mm, voor 45 mm hoog standaard ventilatie rooster, totale hoogte 225 mm, 700XP-900XP unit van 400 mm PNC 206303
- ACHTER HANDRAIL 800 mm, roestvrijstalen buis Ø30 mm, marine PNC 206308
- ACHTER HANDRAIL 1200 mm, roestvrijstalen buis Ø30 mm, marine PNC 206309
- VENTILATIEKANAAL ROOSTER, 400 mm, roestvrijstaal, fijne maas PNC 206400
- 2 ZIJ HANDRAILS, links en rechts, roestvrijstalen buis Ø30 mm, 900XP PNC 216044
- FRONT HANDRAIL 400 mm, roestvrijstalen buis Ø30 mm, 700XP-900XP PNC 216046
- FRONT AFZETSCHAP 400x140 mm, roestvrijstaal, 700XP-900XP PNC 216185
- 2 ZIJPANELEN, links en rechts, vlak roestvrijstaal, voor zichtzijde van topmodel 900XP PNC 216278